



**Namatek**  
True Education



# Pneumatic Seal

[www.namatek.com](http://www.namatek.com)

آشنایی با پکینگ  
پنوماتیک، انواع و  
کاربردهای آن

## فهرست مطالب

۱. پکینگ پنوماتیک چیست؟ (Pneumatic Seal)
۲. مشخصات عملیاتی پکینگ پنوماتیک
۳. مواد اولیه مورد استفاده در تولید پکینگ های پنوماتیک
۴. انواع پکینگ پنوماتیک
۵. کاربردهای پکینگ پنوماتیک
۶. ویژگی های پکینگ های نیوماتیکی

پکینگ پنوماتیک یا نیوماتیک یکی از انواع تجهیزات آب بندی است که در صنایع استفاده می شود. با توجه به این که اندیشیدن تدابیری برای جلوگیری از نشت سیالات در قطعات متحرک بسیار مهم است، آشنایی با این تجهیز و استفاده از آن نیز به عنوان یک راه حل اساسی، ضروری می باشد. در این مقاله قصد داریم به بررسی مهم ترین خصوصیات پکینگ های پنوماتیک بپردازیم.

تا پایان ما را همراهی کنید.

## #۱ پکینگ پنوماتیک چیست؟ ( Pneumatic Seal )

در تجهیزات مکانیکی حرکت قطعاتی که در تماس با یکدیگر قرار دارند، باعث بروز اصطکاک می شود. در صورتی که شدت اصطکاک بین قطعات متحرک کنترل نشود، در مدت زمان کوتاهی آسیب های شدیدی به آن ها وارد می شود. برای جلوگیری از این اتفاق، معمولا از سیالاتی مانند هوا، آب و روغن برای روان کاری قطعات متحرک استفاده می شود. کنترل جریان سیالات در تجهیزات مکانیکی اهمیت بالایی دارد. لذا لازم است که حتما با آب بندی قطعات، مانع از نشت سیالات در تجهیزات مکانیکی شویم. پکینگ ها قطعات ساده و در عین حال کاربردی هستند که برای آب بندی قطعات متحرک در تجهیزات مکانیکی استفاده می شوند.

این قطعات در دو نوع تولید می شوند:

- پنوماتیک
- هیدرولیک

پکینگ پنوماتیک برای آب بندی قطعات با حرکت چرخشی یا خطی در فشار کم استفاده می شود. در تولید پکینگ های پنوماتیک یا نیوماتیک عمدتاً از مواد اولیه پلیمری استفاده می شود که در ادامه بیشتر در این خصوص توضیح می دهیم.



## #۲ مشخصات عملیاتی پکینگ پنوماتیک

پکینگ پنوماتیک را می توان به صورت قطعه داخلی و خارجی برای آب بندی تجهیزات مکانیکی استفاده کرد. برای قطعات دوار مانند شفت ها، استفاده از یک پکینگ برای آب بندی کفایت می کند. این در حالی است که برای قطعات دارای حرکت رفت و برگشتی مانند پیستون، لازم است که از دو پکینگ استفاده شود. هر یک از آن ها در جهت خاصی آب بندی پیستون را بر عهده دارند. به طور کلی پکینگ های پنوماتیک به دلیل قرار گرفتن در معرض هوا، با استفاده از حداقل روغن کاری به خوبی تجهیزات را مهر و موم می کنند.



برای استفاده از پکینگ های پنوماتیک باید سه مشخصه عملیاتی زیر را مدنظر قرار دهید:

- از این تجهیز صرفاً برای قطعات با فشار عملیاتی کم استفاده کنید (حدود ۶ تا ۱۰۰۰ کیلو پاسکال).
- پکینگ های پنوماتیک برای آب بندی قطعات متحرک با سرعت بالا عملکرد فوق العاده ای دارند.
- عملیات آب بندی در این پکینگ ها با کمک هوا صورت می گیرد و برای تأمین فشار مورد نظر به روغن بسیار کمی نیاز است.

## #۳ مواد اولیه مورد استفاده در تولید پکینگ های پنوماتیک

پکینگ پنوماتیک در ابعاد و اندازه های مختلفی تولید می شود. علاوه بر آن با توجه به خصوصیتی مانند دمای عملیاتی، از مواد اولیه خاصی در تولید آن ها استفاده می شود. شکل ظاهری پکینگ ها عمدتاً حلقه ای است. معمولاً این محصولات از کنار هم قرار گرفتن چند حلقه لاستیکی تولید می شوند.

به طور کلی از جمله مواد اولیه ای که برای تولید پکینگ های پنوماتیک استفاده می شوند، عبارت اند از:

- اتیلن اکریلیک (ethylene acrylic)
- فلورالاستومر (fluoroelastomer)
- فلوروسیلیکن (fluorosilicone)



- نیتریل (nitrile)
- نایلون یا پلی آمید (nylon)
- پلی کروپرن (polycrop)
- پلی اترکیتون (polyetherketone)
- پلی اکسی متیلن (polyoxymethylene)
- پلی تترا فلوئر اتیلن (polytetrafluoroethylene)
- پلی اورتان (polyurethane)

در زمان خرید این نوع پکینگ ها حتما لازم است که با سازندگان مشورت کنید تا بتوانید محصولات متناسب با نیاز خود را تهیه نمایید.

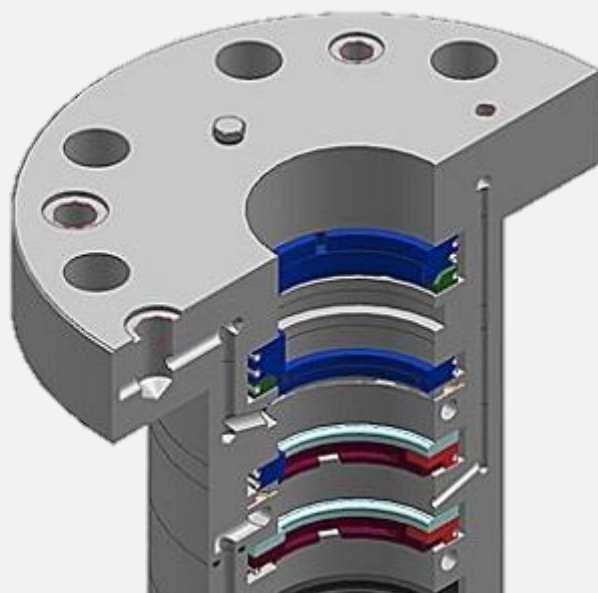


## #4 انواع پکینگ پنوماتیک

پکینگ های پنوماتیک در انواعی تولید می شوند که در این جا به معرفی آن ها می پردازیم.

### ۱. پکینگ پیستون

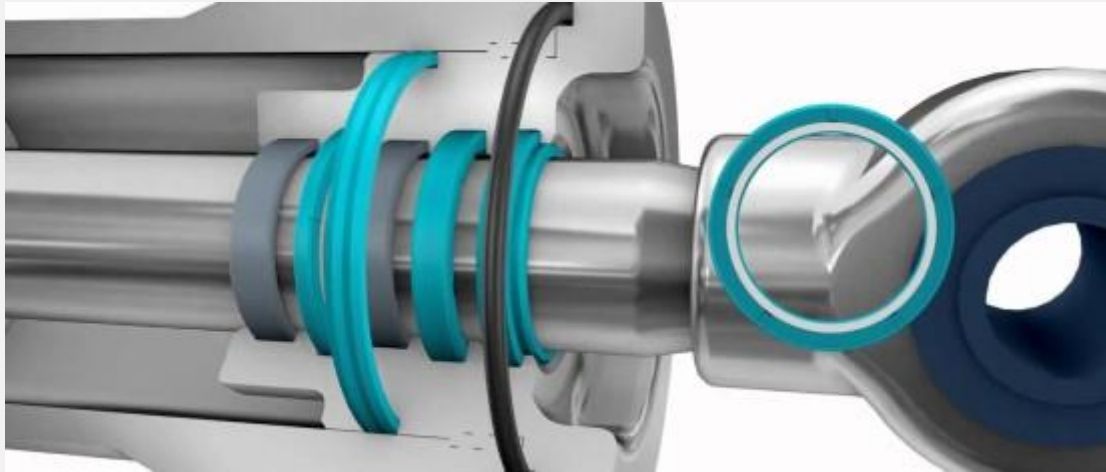
این پکینگ ها در ابتدای سیلندرها قرار می گیرند. وظیفه آن ها حفاظت از پیستون در برابر نشت سیالات است.



### ۲. پکینگ گلوبی

وظیفه پکینگ های گلوبی جلوگیری از نشت مواد مایع در جک های پنوماتیک است. این پکینگ ها در ابتدای میله جک ها قرار می گیرند و حداکثر میزان آب بندی را در سیلندر جک ها به ارمغان می آورند.





### ۳. پکینگ گردگیر

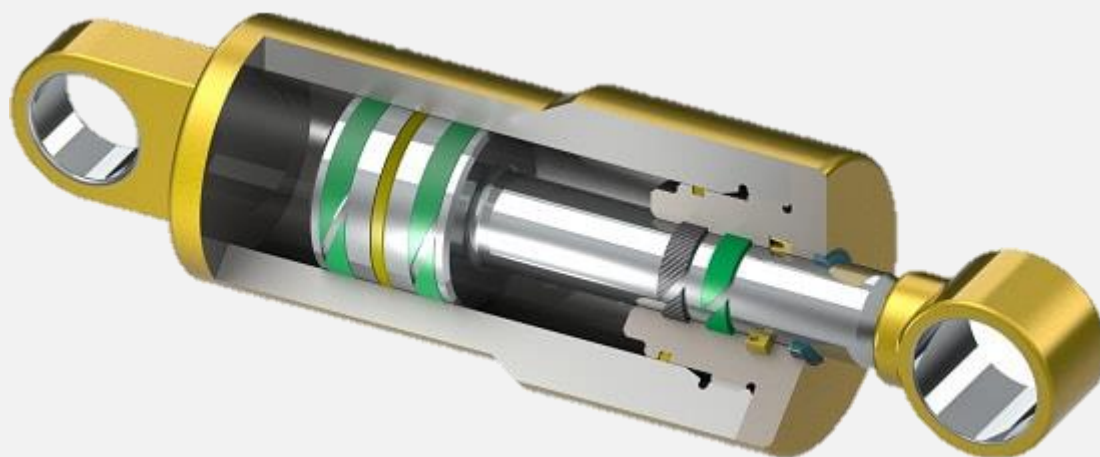
این پکینگ ها را با نام پکینگ گرد و غبار نیز می شناسند. وظیفه آن ها جلوگیری از ورود گرد و غبار به محفظه سیلندرها است. البته در کنار آن نقش آب بند را نیز تا حدودی ایفا می کنند.



## #۵ کاربردهای پکینگ پنوماتیک

از جمله مهم ترین کاربردهای پکینگ پنوماتیک می توان به موارد زیر اشاره کرد:

- دستگاه های پمپاژ در معادن
- تجهیزات سنگین سیار ساختمان سازی (مانند جرثقیل)
- ابزارهای داروسازی
- دستگاه های پرس فولاد
- پمپ ها و شیرآلات مورد استفاده در صنایع شیمیایی
- حفاری دریایی
- صنایع نظامی
- صنایع خودروسازی
- تولید تایر
- دستگاه های جاروبرقی
- ابزارهای مته زنی
- صنعت بسته بندی



## #۶ ویژگی های پکینگ های نیوماتیکی

پکینگ پنوماتیک در بخش های مختلف صنعت استفاده می شود.

از جمله مهم ترین ویژگی های این قطعه ساده می توان به موارد زیر اشاره کرد:

- ارزش عملیاتی سیلندرها و سوپاپ هایی که با هوا کار می کنند را افزایش می دهند.
- سطح فشار مطلوب در سیلندرها و شیرآلات پنوماتیک را به خوبی حفظ می کنند.
- دوام و پایداری بالایی دارند.
- در برابر سایش و اصطکاک مقاومت خوبی از خود نشان می دهند.
- تحمل دمای زیادی دارند.
- به خوبی می توانند در برابر مواد شیمیایی مقاومت کنند.



## جمع بندی

در این مقاله به بررسی مشخصات پکینگ پنوماتیک پرداختیم. علی رغم ساختمان ساده ای که این قطعه دارد، نقش کلیدی در آب بندی تجهیزات پنوماتیکی ایفا می کند. به همین دلیل در زمان بهره برداری از تجهیزات باید حتما از سلامت آن اطمینان حاصل کرد.